



RESPOND Kallelsesignalsystem

Larm och kommunikationssystem för dagens och framtidens sjukhus och vårdinrättningar



SÅ HÄR FUNGERAR KALLELSE-SIGNALSYSTEMET

Tjeders patientsignalsystem är ett av marknadens mest kompetenta och flexibla system för *sjukhus, vårdinrättningar, äldreboende och slutenvård*. Systemet byggs ihop och integreras med "moduler", allt från en avdelning upp till hela lasarett. Grunden är Tjeders intelligenta centralenhet som aktiverar larmen sekundsnabbt.

RESPOND är byggt för säker kommunikation mellan patient, personal och driftansvariga. Det är också anpassat för enkel installation och projektering.

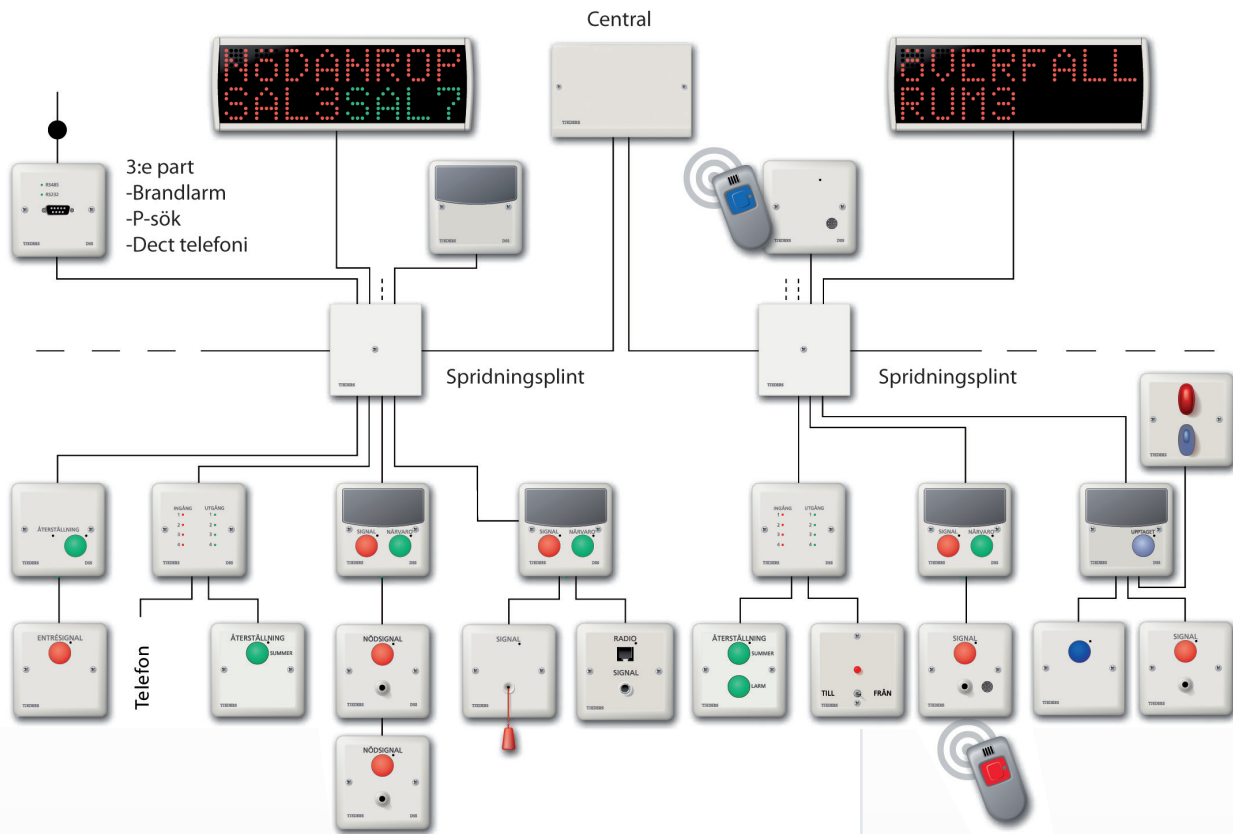


FUNKTIONER

Här ser du några exempel på funktioner:

- ✓ Assistlarm, patientsignal, nödsignal, bråk-/överfallslarm, närvaroindikering, tidgivning (visa klocka).
- ✓ Övervakad kommunikation.
- ✓ Justerbar ljudnivå i alla enheter.
- ✓ Anpassat för larm mellan avdelningar/vårdområden.
- ✓ Fri alfanumerisk textsättning för visning i displayer.

RESPOND Kallelsesignalsystem



BYGGA UT OCH INTEGRERA

Flexibiliteten är mycket stor och systemet kan byggas ut nästan utan begränsningar. Avdelningar kan t ex enkelt kopplas samman, eftersom varje apparat kan beordra och ta order från andra enheter i systemet, oavsett placering. Systemet kan också kopplas ihop med överfallslarm, brandlarm, larmöverföring till personsökare och-/eller DECT-telefoni för tyst vårdmiljö, passersystem, trygghetstelefoni mm.

SYSTEMBESKRIVNING

Hjärtat i RESPOND utgörs av en liten centralenhet, KOM, med kommunikation, strömförsörjning och distribution. Centralenheten kan antingen monteras i 19-tums stativ eller skruvas direkt på vägg. Varje KOM tar 252 adresser som kan delas upp i flera avdelningar, som i sin tur kan delas upp i vårdområden. Vid större anläggningar kan fler KOM-enheter kopplas samman, och då samordnas kommunikationerna mellan dessa med hjälp av en dator. Aktiva enheter i systemet är rumsenhet, korridor-display, expeditionsenhet, anropsapparater, uttag RS485/RS232 och I/O-enhetet 4 in/4ut.

